

NIEUW



VERREIKER | 525-60 HI-VIZ

Brutovermogen: 55 kW/74 pk | Hefvermogen: 2500 kg | Hefhoogte: 6,0 m



PRODUCTIVITEIT EN PRESTATIES.

JCB HEEFT EEN BEWEZEN 35 JAAR LANGE STAAT VAN DIENST OP HET GEBIED VAN ONTWERP EN PRODUCTIE VAN TOONAANGEVENDE VERREIKERS VOOR DE BOUWINDUSTRIE. DE NIEUWE, COMPACTE 525-60 HI-VIZ IS DE NIEUWSTE MACHINE IN DEZE LANGE REEKS MET MACHINES DIE ZIJN GEBOUWD VOOR MAXIMALE PRODUCTIVITEIT OP ELKE LOCATIE.



Maximale manoeuvreerbaarheid.

1 Machinisten kunnen dankzij onze transmissie met 2 versnellingen een hoge en lage versnelling selecteren. De lage versnelling voldoet aan de snelheidsbeperkingen voor bouwlocaties, de hoge versnelling is ideaal voor rijden op de weg.

2 De hydrostatische transmissie stelt machinisten in staat de machine precies te bedienen, zelfs in krappe ruimtes. De aandrijflijn werkt ook parallel met het remsysteem; een transmissiedump op de voetrem zorgt voor het superieur uitvoeren van meerdere functies en het verhogen van het vermogen tijdens het laden of verplaatsen.

3 Om uitstekende grip en prestaties te behouden in zachte, modderige omstandigheden hebben we de 525-60 Hi-Viz standaard uitgerust met 4WD. Kies de as met beperkt sperdifferentieel om de grip op gladde oppervlakken te maximaliseren. Dit systeem verplaatst de aandrijfkraft van het slijpende wiel naar het wiel met grip.



Uitstekende manoeuvreerbaarheid.

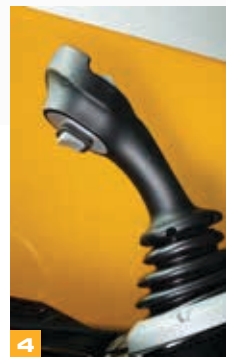
4 Machinisten kunnen snel en eenvoudig manoeuvreren, met richtingswijzigingen van de shuttle die mogelijk zijn met behulp van de shuttlehendel op de stuurkolom of de shuttleschakelaar op de joystick.

5 Dankzij een compacte wielbasis en grote stuurhoeken, zijn kleine draaicirkels en een superieure manoeuvreerbaarheid mogelijk.

6 Deze verreiker heeft drie selecteerbare, handmatige stuurmodi voor de 4 wielen. Er is tweewielsturing, uitstekend voor het rijden op snelheid op de weg. De vierwielsturing biedt geweldige manoeuvreerbaarheid in krappe ruimten. De krabsturing is bestemd om dicht bij muren en gebouwen te werken.

7 Kies onze optionele, elektronisch selecteerbare vierwielsturing om de stuurmodus onderweg te wijzigen.

Dankzij een lage hoogte van 1890 mm en een smalle breedte van 1840 mm past de 525-60 Hi-Viz verreiker in de kleinste ruimtes.





8



11

Ultieme productiviteit.

De 525-60 Hi-Viz verreiker is geweldig om enorme ladingen bakstenen te laden en te lossen;

8 Het hefvermogen bedraagt 800 kg bij een reikwijdte van 3,5 m.

9 U kunt kiezen uit drie handmatige of hydraulische snelwisselsysteemopties voor uw verreiker: JCB Q-fit, compacte gereedschapshouder of schranklader.

10 Dankzij de hefhoogte van 6 m kunt u veilig en eenvoudig bakstenen op een gebouw van twee verdiepingen plaatsen. Het hefvermogen is 2500 kg met een volledig ingeschoven giek, of 1750 kg op maximale hoogte.

11 Met enkele of dubbele extra hydraulische services kunt u gemakkelijk een sideshift-functie of hydraulische uitrustingsstukken bedienen.



10

STIJL EN ONTWERP.

DE NIEUWSTE JCB VERREIKERS ZOALS DE 525-60 HI-VIZ ZIJN ONTWERPEN MET WAARDEVOLLE INPUT VAN KLANTEN. DEZE MACHINES ZIJN ZICHTBAAR ANDERS DAN HUN VOORGANGERS. DE WIJZIGINGEN ZIJN NIET ALLEEN OPPERVLAKKIG. ER ZIJN TAL VAN INNOVATIEVE FUNCTIES DIE BEDOELD ZIJN OM DE MACHINE OP ELKE BOUWLOCATIE ZO PRODUCTIEF MOGELIJK TE MAKEN.



Design dat harder werkt

1 De nieuwe motorkap van de verreiker van JCB is niet enkel voor het uiterlijk. De luchtstroom van de koelventilator is nu omhoog gericht, waardoor er zich minder stof ophoopt, zodat deze minder vaak verwijderd hoeft te worden.

2 Het scharnierpunt van de giek op de 525-60 Hi-Viz zit erg laag. Zo is het zicht aan het rechter achterwiel ongeëvenaard, een plaats die op normale verreikers vaak een dode hoek vormt.

3 Deze machine heeft dezelfde belangrijke ontwerpelementen als onze grotere verreikers, met inbegrip van de kenmerkende en innovatieve zijdelings gemonteerde motor.

4 Dankzij het slanke buitenste giekgedeelte kunnen machinisten gemakkelijk het rechtervoorwiel zien.

5 Om de 525-60 Hi-Viz zo smal mogelijk te houden, zijn de portiergreep en de scharnieren in de zijkant van de machine ingewerkt.



KWALITEIT/BETROUWBAARHEID/DUURZAAMHEID.

JCB VERREIKERS WORDEN AL SINDS HET BEGIN GEPREZEN VOOR HUN HOGE BOUWKWALITEIT EN DUURZAAMHEID. DE NIEUWE 525-60 HI-VIZ WIJKT HIER NIET VAN AF EN KOMT VOORT UIT GEAVANCEERDE PRODUCTIEPROCESSEN, INTENSIEVE TESTPROCEDURES EN PREMIUM ONDERDELEN.



De kiep- en telescoopcilinders zijn in gegoten 'sleutelgatverbindingen' geplaatst om de structurele sterkte verder te verbeteren.

De hydraulische cilinders van de JCB 525-60 Hi-Viz hebben wrijvingsgelaste ooguiteinden voor extra sterkte; alle scharnierpunten maken gebruik van geharde pennen.

Sterkte in de diepte

1 Het volledig gelaste frame uit één stuk maximaliseert kracht en minimaliseert gewicht.

De verreekgiek is laag op het chassis gemonteerd, waardoor de structuur uiterst stevig wordt.

2 Zwaar uitgevoerde asmontagepunten absorberen de enorme druk die ontstaat tijdens de continue overslag van zware materialen.

3 We hebben grote giekoverlappingsen tot 0,7 m ingebouwd voor ultieme kracht en duurzaamheid.

4 De machine is voorzien van een omgekeerde U-vormige giek, met volledig gelaste sluitplaten. Om het geheel nog sterker te maken, beperken we het aantal gewrichten en drukpunten in onze ingebouwde giekneus en de sluitplaat uit één stuk.





5

Kwaliteit, gecontroleerd.

5 Ons strenge testprogramma vóór constructie omvat langdurige belasting onder hoge druk van het chassis, de giek en andere belangrijke onderdelen, evenals testen in koude omgevingen en herhaald gebruik van de transmissie gedurende duizenden cycli.

5 Wij maken gebruik van uiterst moderne productieprocessen, productie met behulp van robots, precieze verftechnologie en innovatieve assemblagetechnieken om de allerhoogste kwaliteitsniveaus te realiseren.



5



5



5

COMFORT EN GEBRUIKSGEMAK.

VOOR ULTIEME PRODUCTIVITEIT MOET EEN MACHINIST COMFORTABEL EN GECONCENTREERD IN DE VERREIKER KUNNEN WERKEN. DE 525-60 HI-VIZ IS DAAROM VOORZIEN VAN EEN CABINE DIE DE HELE DAG DOOR COMFORTABEL EN ERGONOMISCH BLIJFT EN DIE IS ONTWERPEN OM TE VOLDOEN AAN PERSOONLIJKE VOORKEUREN.

Comfortabel superieur.

- 1 De JCB 525-60 Hi-Viz heeft een grote, ruime cabine met een brede toegangsdeur. Binnenin zit een radioluidspreker en een grote opbergruimte onder de stoel.
- 2 Deze machine heeft volledig nieuwe instrumenten en een TFT-scherm met hoge resolutie. De intuïtief geplaatste bedieningselementen hebben achtergrondverlichting voor optimale zichtbaarheid 's nachts.
- 3 We hebben de cabine standaard voorzien van getint glas: 30% van het zonlicht wordt gereflecteerd, voor meer comfort voor de machinist.
- 4 U kunt kiezen uit een open frame of een cabine zodat u uw verreiker op maat kunt maken voor elk klimaat. Er is airconditioning beschikbaar, wat zorgt voor de perfecte werkomgeving.



- E** Een JCB 525-60 Hi-Viz is comfortabel, precies en vlot: er is servogestuurde bediening met één hendel en proportionele hulpbediening.
- 7** Dankzij de functie voor proportioneel constant debiet van JCB kunnen machinisten verschillende debieten programmeren voor verschillende uitrustingsstukken.
- E** Voor het comfort van de machinist hebben we standaard een ventilator met 7 snelheden gemonteerd en voor extra comfort kunt u kiezen voor onze optionele kantelbare, telescopische stuurkolom.
- E** U kunt kiezen uit diverse stoelen, geschikt voor alle machinisten en toepassingen.

We hebben de geluidshinder aanzienlijk weten terug te dringen in vergelijking met eerdere modellen: de 525-60 Hi-Viz is 76 dB(A) stiller binnenin voor de machinist.



VEILIGHEID EN BEVEILIGING.

DE VEILIGHEID OP DE BOUWLOCATIE IS VAN HET GROOTSTE BELANG. DE 525-60 HI-VIZ HEEFT DAN OOK EEN GROOT AANTAL FUNCTIES DIE ZIJN BESTEMD OM DE MACHINE, DE MACHINISTEN EN DE OMSTANDERS TE BESCHERMEN. DE MACHINE HEEFT OOK EEN UITGEBREID BEVEILIGINGSPAKKET.

Personen beschermen

- 1 Het innovatieve Adaptive Load Control-systeem van JCB voorkomt dat uw 525-60 Hi-Viz verreiker naar voren kantelt bij het verplaatsen van zware ladingen.
- 2 Om omstanders te beschermen, hebben we standaard een achteruitrijalarm geplaatst* en er zijn controlekleppen voor slangbreuk op de cilinders gemonteerd om te voorkomen dat de giek omlaag valt bij een slangbreuk.
- 3 De cabine is ROPS (Rollover Protection System) en FOPS (Falling Objects Protection System) gecertificeerd, waardoor de machinist altijd goed beschermd blijft.
- 4 Een veiligheidsschakelaar in de stoel schakelt de bediening voor vooruit en achteruit rijden uit indien uw bestuurder niet op de stoel zit.
- 5 Een optionele lastbescherming op het Q-fit snelwisselframe zorgt voor aanvullende bescherming tegen materiaal dat van de achterzijde van het snelwisselsysteem valt.



De 525-60 Hi-Viz verreiker is uitgerust met een volledige reeks zijspiegels voor een uitstekend zicht rondom en om te voldoen aan alle veiligheidsnormen.

Zichtbaar beter.

6 Zoals u kunt verwachten van een JCB Hi-Viz machine, is het zicht rondom uitstekend via het grote dakraam, de achterraut die kan worden geopend, de wegklapbare bovendeur en de compacte JCB Diesel by Kohler motor met de lage aflopende motorkap. Het zicht naar achter is zelfs geweldig dankzij onze uniek laagprofiel achterchassis en giek.

7 De optionele verlichting voor en achter op de cabine zorgen voor uitstekend zicht. Voor een nog beter zicht (vooral wanneer u op hoogte laadt in het donker), kunt u kiezen voor werkklampen op de giek.

Uw investering veilig stellen.

8 De telematische GPS-tracking van JCB LiveLink biedt waardevolle realtime locatiegegevens over de machine. Waarschuwingen wanneer de machine een gebied verlaat (geofencing) helpt u te garanderen dat uw machine alleen in de door u gekozen zones wordt gebruikt.

9 Onze standaard ingebouwde startonderbrekers* helpen uw verzekeringspremies laag te houden. Het systeem schakelt zichzelf automatisch in na een bepaalde periode na het uitschakelen van de motor en u kunt kiezen of u een activering wilt met de sleutel of met een toetsenblok met een 4-cijferige code.

10 De verreikers hebben in het VK standaard de eenvoudige en doeltreffende Cesar antiefstalregistratie. Het Cesar herkenningssysteem wordt door de politie in het hele VK en Ierland gebruikt.

*Alleen VK en Ierland.



6



7



8



9



10

EFFICIËNT MOTORONTWERP.

JCB VERREIKERS PROBEERDEN ALTIJD AL HET MAXIMUM TE HALEN UIT ELKE DRUPPEL BRANDSTOF. DE EFFICIËNTE REEKS JCB DIESEL BY KOHLER MOTOREN, ZOALS U OOK OP DE 525-60 HI-VIZ VINDT, GAAN NOG EEN STAPJE VERDER EN BIEDEN EEN ONOVERTROFFEN COMBINATIE VAN PRESTATIES EN ZUINIGHEID.

De vloeistoffilters op deze machine (motorolie, hydrauliekolie en brandstof) zijn eenvoudig bereikbaar voor snel en eenvoudig onderhoud. Het luchtfilter is ook eenvoudig toegankelijk en een constructie met twee elementen vereenvoudigt het reinigen.



JCB Dieselmotor van Kohler.

De 525-60 Hi-Viz verreiker is voorzien van een krachtige JCB Diesel by Kohler motor die voldoet aan T4 final (EPA) met een koppel van 300 Nm bij slechts 1500 tpm en er is geen duur roetfilter of een nabehandeling met AdBlue vereist.

De meeste Tier 4 final-motoren gebruiken een roetfilter (Diesel Particulate Filter - DPF) of SCR, waarvoor aanvullende AdBlue-vloeistof is vereist. Bij deze JCB Diesel by Kohler motor is dit niet nodig.

Dankzij een hoog vermogen en koppel vanaf slechts 1500-1600 tpm, zorgt deze motor voor een zuinige afstemming tussen transmissie en hydrauliek.

ONDERHOUDSGEMAK.

EEN MINIMALE STILSTANDTIJD IS EN BELANGRIJKE FACTOR VOOR ULTIEME PRODUCTIVITEIT. ONS VOLLEDIG AANBOD VERREIKERS, INCLUSIEF DE 525-60 HI-VIZ IS DAAROM ZO ONTWERPEN DAT ER MINIMAAL ONDERHOUD NODIG IS. ROUTINEMATIG ONDERHOUD IS NATUURLIJK ONVERMIJDELIJK MAAR WANNEER ONDERHOUD IS VEREIST, ZULT U MERKEN DAT DIT EENVOUDIG EN SNEL VERLOOPT.

Eenvoudige toegang.

1 Alle dagelijkse controles, smeren en te onderhouden onderdelen van de 525-60 Hi-Viz zijn eenvoudig toegankelijk vanaf grondniveau.

2 De motorkap met gasveer is eenvoudig te openen en te sluiten. Het onderhoudsgedeelte is voldoende groot en breed voor een geweldige toegang vanaf de drie zijden van de motor.

3 De dieseltank is ook eenvoudig bereikbaar en kan worden gevuld vanaf grondniveau. De vulhals is voorzien van een ingebouwd voorfilter om vuil uit de brandstof te filteren.

4 De hydraulische slangen lopen door de giek voor maximale bescherming.

5 De slijtplaten van de 525-60 Hi-Viz gebruiken een droog smeersysteem en hebben slechts om de 500 uur onderhoud nodig (de machines van onze concurrenten hebben vaak onderhoud nodig om de 250 uur).



EXPLOITATIEKOSTEN.

WIJ VINDEN DAT DE BESTE PRIJS-KWALITEITVERHOUDING NIET MAG BEPERKT ZIJN TOT EEN UITERST EFFICIËNTE MOTOR. DAAROM HEEFT DE 525-60 HI-VIZ EEN ENORM AANTAL EXTRA FUNCTIES DIE ZIJN ONTWIKKELD OM DE EXPLOITATIEKOSTEN TE BEPERKEN TOT EEN MINIMUM.

Bespaar geld.

Om u tijd en geld te besparen, gebruikt het JCB LiveLink programma satelliettechnologie waarmee u waardevolle realtime gegevens kunt bekijken over de locatie, de bewegingen, de toestand, het gebruik en de onderhoudsvereisten van de machine.

JCB Verreikers worden over de hele wereld geprezen en gezocht vanwege de legendarische productiviteit en bouwkwiteit. U profiteert dus van de hoge restwaarde wanneer u een JCB koopt.

Deze motor verbrandt de brandstof zo schoon dat er geen nabehandeling van de uitlaatgassen nodig is en u dus geen dure, hittebestendige smeeroil nodig hebt.

1 De 525-60 Hi-Viz is uitgerust met vlakke beglazing om de kosten bij vervanging laag te houden.

Beschermd tegen uitvaltijd.

2 De zijdelings gemonteerde motorkap is veilig in de machine verzonken en biedt verhoogde bescherming tegen schade op de locatie.

3 De stuercilinders bevinden zich hoog op de as, goed beschermd tegen schade. Dit beschermt de cilinders tegen schade en minimaliseert uitvaltijd.

4 Omdat de cabine van de 525-60 Hi-Viz elektroforetisch wordt ondergedompeld voordat deze wordt gelakt, garanderen we een langdurige bescherming tegen corrosie.

Voor een zo hoog mogelijke restwaarde moeten verreikers er goed uitzien, zelfs na intensief gebruik. We gebruiken daarom een poedercoatproces dat erg duurzaam is en bestand is tegen schilfering door stenen.





LIVELINK, WERK SLIMMER.

LIVELINK IS EEN INNOVATIEF SOFTWARESTEEEM WAARMEE U MACHINES VAN JCB OP AFSTAND KUNT BEHEREN: ONLINE, VIA E-MAIL OF MET EEN MOBIELE TELEFOON. BEKIJK ALLES OVER DE MACHINE, VAN WAARSCHUWINGEN TOT BRANDSTOFVERBRUIK EN GEBRUIKINFORMATIE. ALLE GEGEVENS WORDEN OP EEN VEILIGE LOCATIE OPGESLAGEN.

Voordelen voor onderhoud

Eenvoudig beheren van machineonderhoud - nauwkeurige bewaking van bedrijfsuren en onderhoudswaarschuwingen verhogen de onderhoudsplanning en de realtime locatiegegevens helpen u uw vloot te beheren. U hebt ook toegang tot kritieke machinewaarschuwingen en de onderhoudsgeschiedenis.



Voordelen voor productiviteit en kosten

JCB LiveLink biedt u informatie zoals controle van de stilstandtijd en brandstofverbruik van de machine en helpt u uw brandstofverbruik te verlagen, kosten te besparen en uw productiviteit te verhogen. Informatie over de locatie van de machine kan de efficiëntie verhogen waarbij u mogelijk ook profiteert van lagere verzekeringskosten.



Voordelen voor de veiligheid

U kunt realtime waarschuwingen ontvangen van LiveLink wanneer uw machine een bepaald gebied verlaat (Geofencing) en wanneer de machine op niet-geplande tijden wordt gebruikt (Curfew). Verdere voordelen omvatten realtime informatie over de locatie en PIN-codebeheer (om het gebruik op afstand toe te staan, perfect voor verhuur).

The LiveLink logo, featuring the text "LIVELINK" in white on a black background, with a yellow circular arrow icon to the right.

TOEGEVOEGDE WAARDE

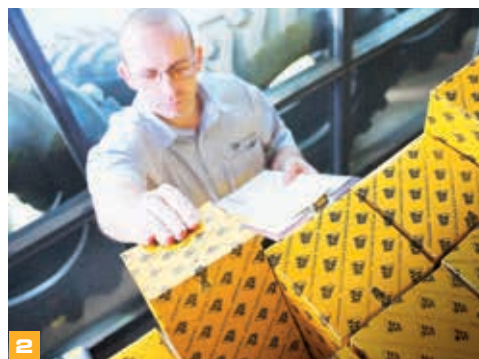
DE WERELDWIJDE KLANTONDERSTEUNING VAN JCB IS EERSTE KLAS. WAT U OOK NODIG HEBT EN WAAR U OOK BENT, WIJ KUNNEN U SNEL EN EFFICIËNT HELPEN ZODAT UW MACHINES OPTIMAAL WORDEN GEBRUIKT.



1

1 Onze technische ondersteuning biedt directe toegang tot expertise uit de fabriek, overdag of 's nachts, terwijl onze teams van Finance en Insurance altijd beschikbaar zijn om snelle, flexibele en scherpe offertes aan te bieden.

2 Het wereldwijde netwerk van JCB Parts Centers is een ander toonbeeld van efficiëntie; met 16 regionale locaties kunnen ongeveer 95% van alle onderdelen over de hele wereld binnen 24 uur worden geleverd. Onze originele JCB onderdelen zijn ontworpen om in perfecte harmonie met uw machine te werken voor optimale prestaties en productiviteit.



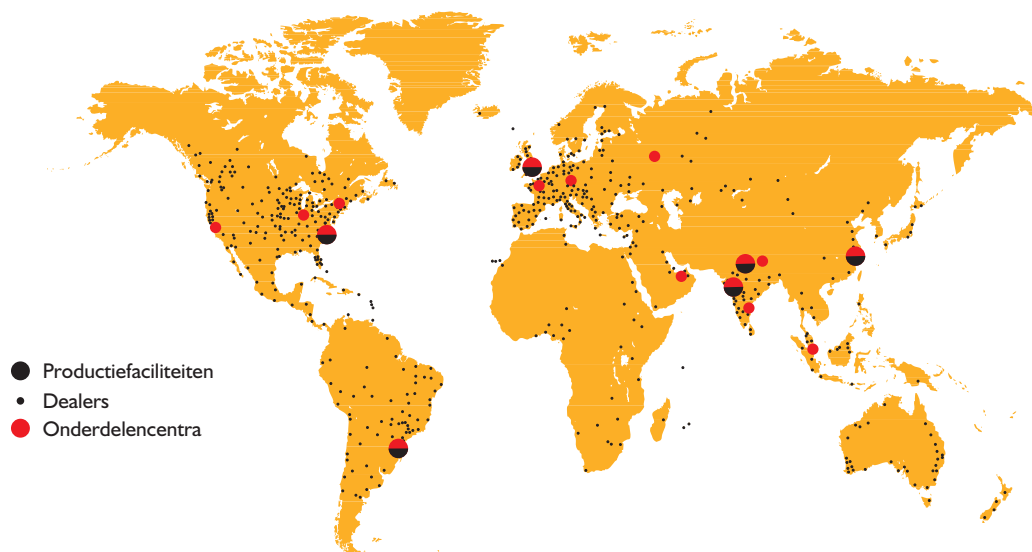
2

3 JCB Assetcare biedt uitgebreide verlengde garantie- en service-overeenkomsten, maar ook contracten voor alleen service of reparaties en onderhoud. Wat u ook kiest, onze onderhoudsteams over de hele wereld rekenen scherpe prijzen voor arbeidsuren en ze bieden offertes zonder verplichtingen en snelle, efficiënte reparatiewerkzaamheden onder verzekering.

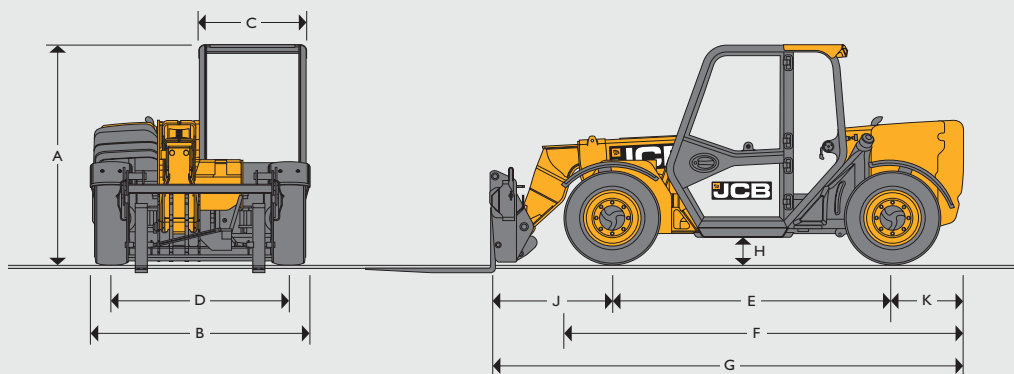


3

Opmerking: JCB LIVELINK en JCB ASSETCARE is mogelijk niet beschikbaar in uw regio. Raadpleeg uw lokale dealer.



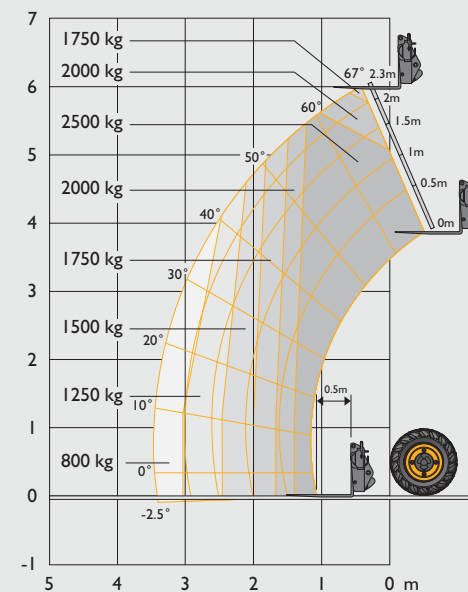
STATISCHE AFMETINGEN



A	Totale hoogte*	m	1,89
B	Totale breedte (over banden)*	m	1,84
C	Binnenbreedte van cabine	m	0,88
D	Spoorbreedte	m	1,53
E	Wielbasis	m	2,39
F	Totale lengte tot voorbanden	m	3,38
G	Totale lengte tot voorzijde snelwisselframe	m	4
H	Bodemvrijheid	m	0,23
J	Midden voorwiel tot snelwisselframe	m	1,02
K	Midden achterwiel tot achterkant	m	0,6
	Draaicirkel buitenkant (over banden)	m	3,7
	Terugrolhoek snelwisselframe	graden	11
	Storthoek snelwisselframe	graden	114
	Gewicht	kg	5490
	Banden	industriël	12x16.5

*Afhankelijk van banden.

HEFVERMOGEN



Maximaal hefvermogen	kg	2500
Hefvermogen op maximale hoogte	kg	1750
Hefvermogen bij uitgeschoven giek	kg	800
Hefhoogte	m	6
Bereik bij maximale hefhoogte	m	-0,15
Totale reikwijdte (tot voorzijde snelwisselframe)	m	3,5
Bereik met een lading van 1,2 ton	m	2,64

Voldoet aan stabiliteitstest EN 1459 Annex B.

MOTOR

De nieuwste Tier 4 Final-technologie en het geavanceerde ontwerp zorgen voor een laag brandstofverbruik, minder lawaai, een hoog koppel en vermogen, totale betrouwbaarheid en minimaal onderhoud. Tweefasig luchtfilter van het droog type met primaire elementen en veiligheidselementen. Afhankelijk van het gebied.

Fabrikant	JCB DIESEL BY KOHLER	
Cilinderinhoud	ltr	2,5
Aantal cilinders		4
Boring	mm	88
Slag	mm	102
Aanzuiging	Met turbocompressor	
Nominaal vermogen		
Vermogen bij 2200 tpm	kW (pk)	55 (74)
Koppelvermogen		
Koppel bij 1500 tpm	Nm	300

HYDRAULICA

Tandwielpomp met twee fasen, met aanzuigzeef en filter. Eén extra hydraulische service op giekuiteinde standaard gemonteerd.

Bedrijfsdruk van het systeem	bar	235
Debiet bij systeemdruk @ 2200 tpm	l/min	80
Hydraulische cyclustijden	Seconden	
Giek omhoog		7,6
Giek omlaag		5,3
Giek uitschuiven		7,5
Inschuiven		3,7
Storten bak		1,9
Opbreekkracht bak		2,9

TRANSMISSIE

Pomp met variabel debiet en gesloten lus, met continu variabele hydrostatische aandrijving. Deze bestaat uit een hydraulische motor en een regeleenheid. Permanente vierwielaandrijving. Rijsnelheid: 25 kmh (15 mph), 20 kmh (12 mph) (TUV).

		Vooruit	Achteruit
Laag bereik	kmh	8	8
Hoog bereik	kmh	25	25

ELEKTRISCH SYSTEEM

Systeemspanning	Volt	12
Capaciteit dynamo	Ampère/uur	80
Accu capaciteit	Ampère/uur	120

Verlichting voor op de openbare weg. Achteruitrijlicht. Richtingaanwijzers. Waarschuwinglampen. Achteruitrijalarm.

ASSEN

Voorste en achterste aandrijfassen: aandrijf-/stuurassen met planetaire naafreductie en differentiëlen met koppelverdeling.

REMMEN

Serviceremmen: Binnenboord gemonteerde, hydraulisch bediende, zelfstellende, natte multischijfremmen op vooras.

Parkeerrem: SAHR-handrem met binnenboord gemonteerde, zelfstellende, natte multischijfrem op vooras, bediend met een schakelaar in de cabine.

VULINHOUDEN

Hydraulisch systeem	liter	65
Brandstoftank	liter	75

GIEK EN SNELWISSELFAME

De giek is vervaardigd uit hoogwaardig staal. Weinig onderhoud, duurzame voeringen. JCB Q-fit, compacte gereedschapshouder, schranklader.

STUURINRICHTING

Hydrostatische stuurbekrachtiging met bekrachtigde spoorstangen op beide assen.

Drie opties voor de stuurstanden: Voorwielsturing, vierwielsturing, krabsturing, bediend van in de cabine met behulp van een selectiehendel.

Optie: Keuzeschakelaar in cabine met automatische uitlijning.

CABINE

Stille, veilige en comfortabele cabine voldoet aan ROPS ISO 3471 en FOPS ISO 3449. Getinte ramen rondom met een dakvenster van gelaagd glas. Beschermerooster voorruit en dakraam, ruitwissers dakraam en verwarming/ontwaseming. Te openen achterruit met wisser en sproeier. Audiovisueel waarschuwingssysteem voor koelvoelstoftemperatuur, motoroliedruk, luchtfilter, laadstatus van de accu, transmissieolietemperatuur en -druk, water in brandstof, urentellen, snelheidsmeter, brandstofmeter, motortemperatuur, klok en hellingmeter. Stoel met instelbare luchtvering, kantelbare stuurkolom, parkeerrem, op de vloer gemonteerde gas- en rempedalen.

Hydraulische bedieningselementen: Servo-joystick met enkele hendel, met vooruit/neutral/achteruit, proportioneel uitschuiven/intrekken en hulpcircuit met continu debiet.

Lastmomentindicator: Automatisch audiovisueel waarschuwingssysteem met lastmomentindicator op ooghoogte dat een signaal van een laadsensor op de achteras ontvangt. Dit systeem controleert continu de voorwaartse stabiliteit en zorgt dat de bestuurder de machine altijd onder controle heeft.

OPTIES

Opties: Dak, bedrijfsverlichting voor en achter, draaiende flitslamp, brandblusser, voorruitbescherming, airconditioning, 2 extra hydraulische services vooraan, zonwering, radioset, hydraulische vergrendeling snelwisselframe, beperkt sperdifferentieel in vooras, stoel met luchtvering, wisser/sproeier vooraan met 2 snelheden en intervalstand.

Uitrustingsstukken: Neem contact op met uw plaatselijke dealer voor meer informatie over het volledige assortiment.

*Adaptive Load Control-systeem voor EU voldoet aan EN15000.



ÉÉN BEDRIJF, MEER DAN 300 MACHINES



Sur la Forêt, 16 - 5340 SOREE (Belgique)
 +32/83/67.72.33
 info@monfortsa.be
 www.monfortsa.be

