



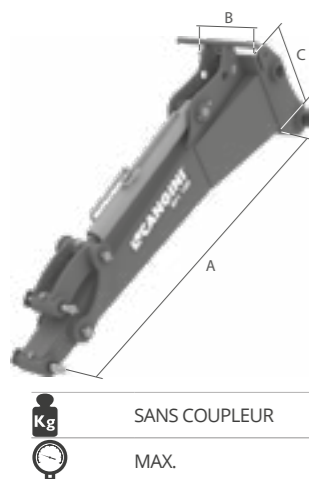
BRAS EXTENSIBLE BP POUR PELLES



PELLES



PARTICULIÈREMENT INDIQUÉ POUR DE TRAVAUX DE CURAGE OÙ LE RAYON D'ACTION DE LA MACHINE, EN CONFIGURATION STANDARD, N'EST PAS SUFFISANT. EST FOURNI COMME "QUASI MACHINE" SELON L'ANNEXE II-B DE LA DIRECTIVE 2006/42/CE. IL DEVRA ÊTRE DECLARÉ CONFORME CE APRÈS SON COUPLMENT À LA MACHINE ET AVANT SA MISE EN SERVICE.



TONS		2,0 - 4,0	4,0 - 7,5	7,5 - 10,0	10,0 - 12,0	12,0 - 14,0	12,0 - 14,0	12,0 - 14,0		
MOD.		BP1-100	BP1-120	BP2-150	BP2-180	BP3-190	BP3-220	BP3-250	BP3-275	
A	MM	1000	1200	1500	1800	1900	2200	2500	2750	
B	MM	250	250	350	350	650	650	650	650	
C	MM	300	300	470	470	670	670	670	670	
kg	SANS COUPLEUR	KG	75	85	185	210	430	460	495	525
MAX.		BAR	200	200	200	200	300	300	300	



Sur la Forêt, 16 - 5340 SOREE (Belgique)

+32/83/67.72.33

info@monfortsa.be

www.monfortsa.be



Monfort SA



monfort.sa.soree