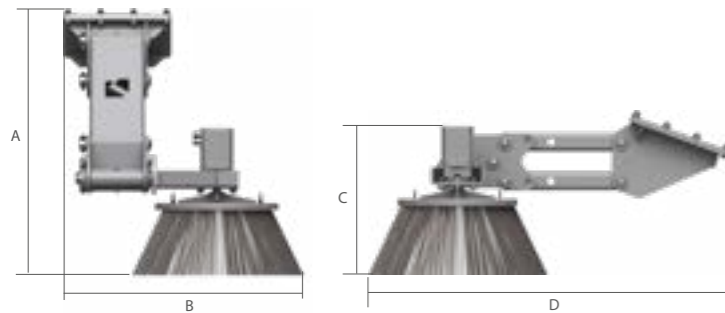




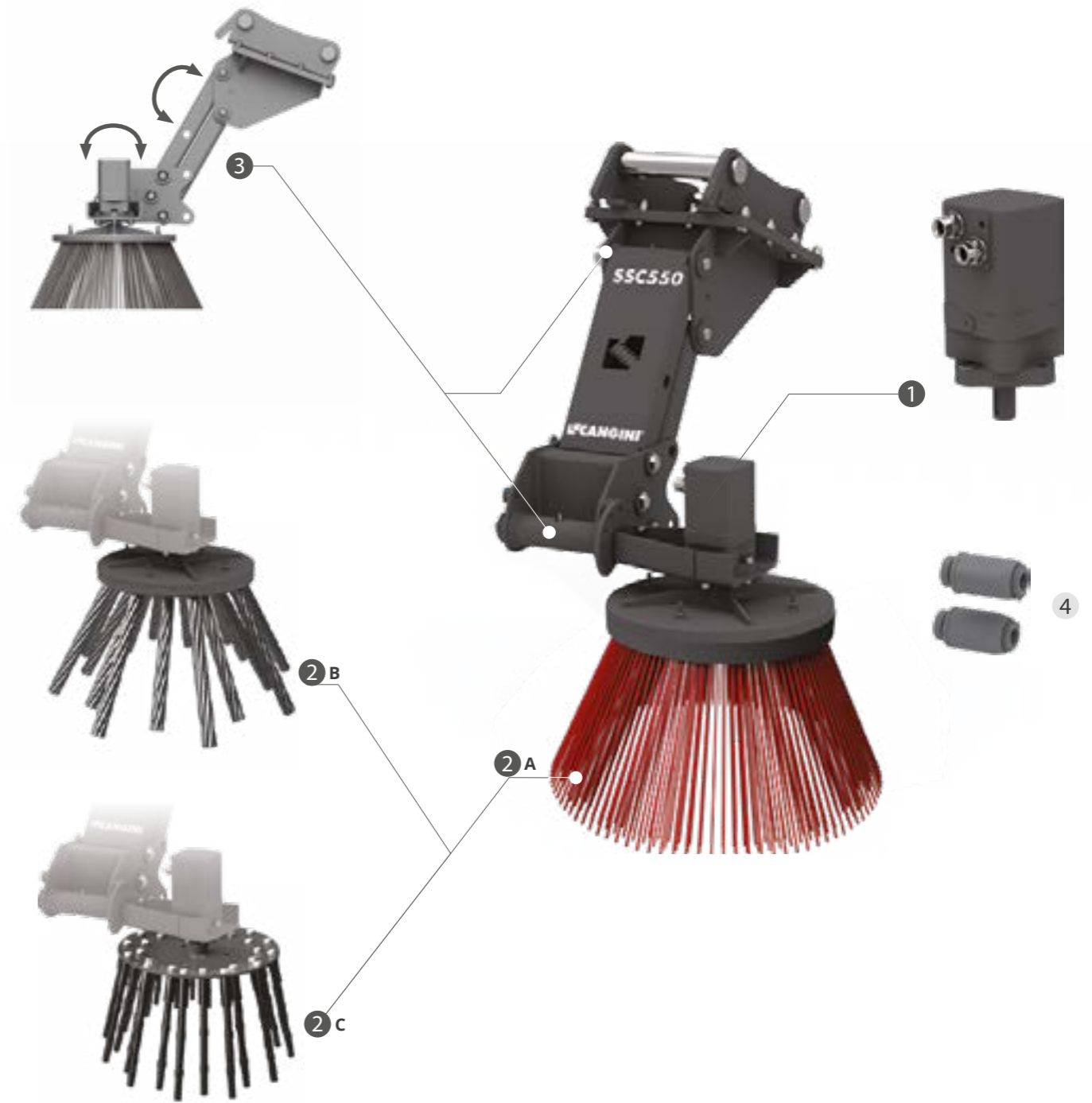




CETTE BROSE, POUR PELLETEUSE, DOTÉE D'ÉLÉMENTS EN ACIER, EST ADAPTÉE AU NETTOYAGE DE BORDURES, TROTTOIRS ET ACCOTEMENTS DES ROUES. LE SYSTÈME FLOTTANT ET LE JOINT, DE SÉRIE, PERMETTENT À LA BROSE DE SUIVRE LES SURFACES. LES DEUX SYSTÈMES D'ARTICULATION PEUVENT ÊTRE BLOQUÉS EN POSITION FIXE SELON LES EXIGENCES DE L'UTILISATEUR. EN ADOPTANT LA BROSE EN PPL ON PEUT TRAITER LES SURFACES LES PLUS DÉLICATES OÙ LE DÉSHERBAGE N'EST PAS NÉCESSAIRE.



	TONS	1.8 - 12.0
	<b>MOD.</b>	<b>SSC550</b>
<b>A</b>	MM	890
<b>B</b>	MM	850
<b>C</b>	MM	550
<b>D</b>	MM	1260
	COURSE DU FLOTTANT	MM 340
 Kg	SANS COUPLEUR	KG 100
 Ø		MM 640
	MAX.	L/MIN 70
	MAX.	BAR 200



### CARACTERISTIQUES TECHNIQUES STANDARD

- 1 MOTEUR AVEC BRIDES CARRÉES ET DISTRIBUTEUR À DISQUES
- 2 BROSSE EN PPL (A) BROSSE EN ACIER + PLATEAU EN GOMME (B) BROSSE EN ACIER + PLATEAU EN ACIER (C)
- 3 FLOTTANT ET JOINT

### EN OPTION

- 4 RÉDUCTEURS DE DÉBIT  
RECOMMANDÉ SUR LES MACHINES AVEC UN DÉBIT D'HUILE SUPÉRIEUR À 70 LITRES PAR MINUTE.



Sur la Forêt, 16 - 5340 SOREE (Belgique)  
 +32/83/67.72.33  
 info@monfortsa.be  
 www.monfortsa.be

