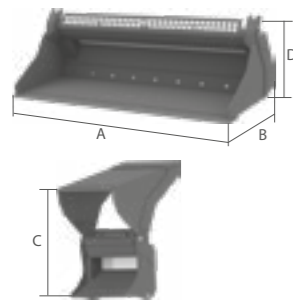




CE GODET EST APPROPRIÉ POUR LES TRAVAUX DE CHARGEMENT, DÉCHARGEMENT ET MANIPULATION. L'OUVERTURE HYDRAULIQUE LUI PERMET AUSSI DE PRENDRE DES OBJETS, DE DOSER LE DÉCHARGEMENT DE MATÉRIAUX ET DE NIVELER LE SOL.



MOD.	M4-102	M4-110	M4-125	M4-140	M4-152	M4-170	M4-188	M4-200	M4-215
A MM	1020	1100	1250	1400	1520	1700	1880	2000	2150
B MM	850	850	850	850	850	950	950	950	950
C MM	500	500	500	500	500	550	550	550	550
D MM	650	650	650	650	650	700	700	700	700
kg SANS COUPLEUR	240	250	265	285	300	370	390	410	440
CAP. SAE	L	265	290	330	375	410	490	580	630

	M4-102	M4-110	M4-125	M4-140	M4-152	M4-170	M4-188	M4-200	M4-215
5 DENTS DC	DC 1 (KG 1,4)	DC 1 (KG 1,4)	DC 1 (KG 1,4)	DC 1 (KG 1,4)	DC 1 (KG 1,4)	DC 1 (KG 1,4)	DC 1 (KG 1,4)	DC 1 (KG 1,4)	DC 1 (KG 1,4)
5 DENTS DTE	DTE 13 (KG 1,7)	DTE 13 (KG 1,7)	DTE 13 (KG 1,7)	DTE 13 (KG 1,7)	DTE 13 (KG 1,7)	DTE 13 (KG 1,7)	DTE 13 (KG 1,7)	DTE 13 (KG 1,7)	DTE 13 (KG 1,7)



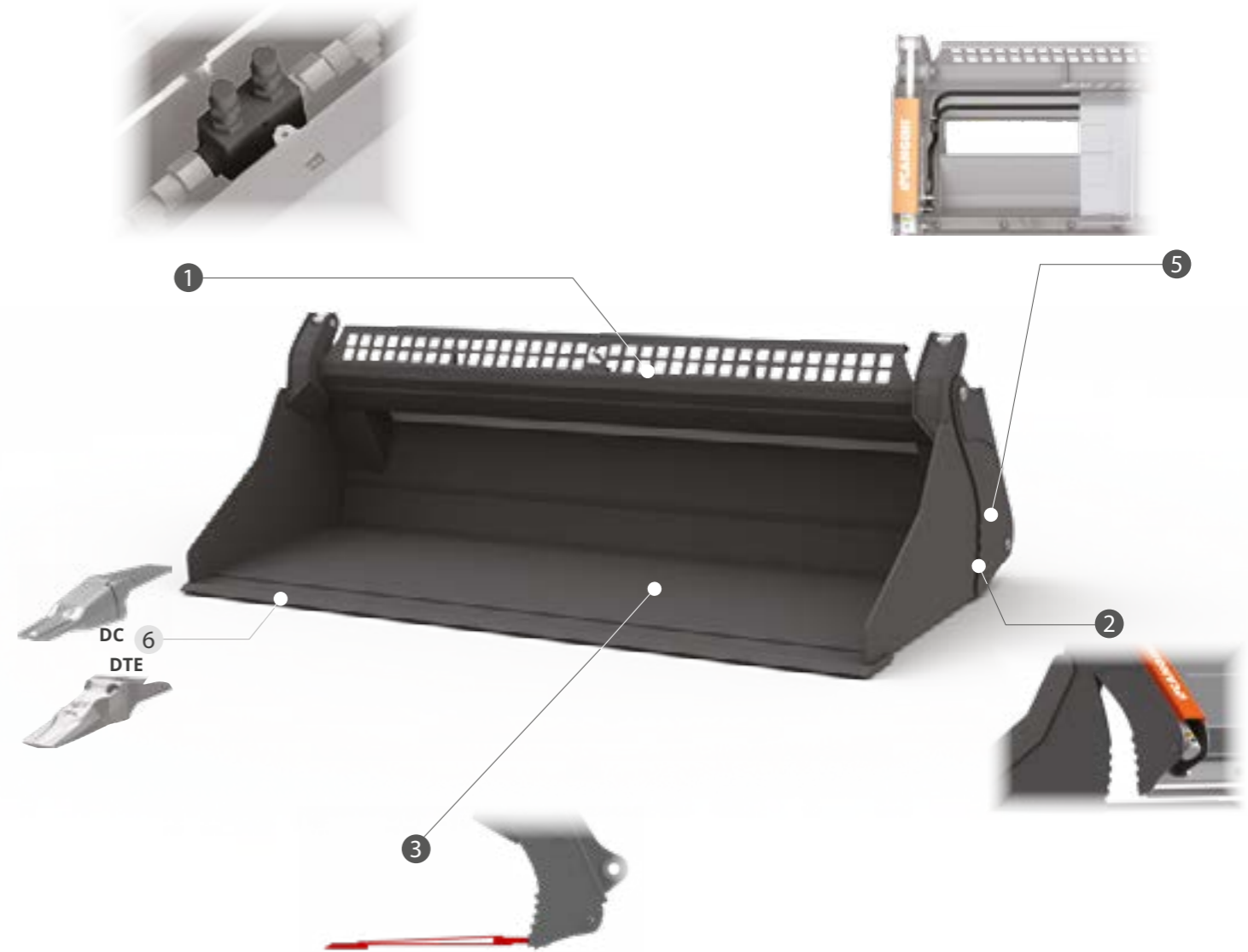
Sur la Forêt, 16 - 5340 SOREE (Belgique)
+32/83/67.72.33
info@monfortsa.be
www.monfortsa.be



Monfort SA



monfort.sa.soree



CARACTERISTIQUES TECHNIQUES STANDARD

- 1 VANNE DE BLOCAGE**
ELLE PERMET DE MAINTENIR L'ÉQUIPEMENT EN SÉCURITÉ DANS L'ÉVENTUALITÉ D'ENDOMMAGEMENT DES TUYAUX OU DE PERTE DE PRESSION DU SYSTÈME.
- 2 BORDS DENTÉS**
CE PROFIL PERMET UNE MEILLEURE PRISE DES MATÉRIAUX SAISIS.
- 3 DOUBLE FOND ET LAMES EN HB400**
ILS GARANTISSENT UNE RÉSISTANCE ÉLEVÉE À LA DÉFORMATION DES PARTIES PLUS SOLlicitÉES.
- 4 SYSTÈME HYDRAULIQUE INTEGRÉ DANS LA COQUE**
LE SYSTÈME INTEGRÉ PERMET DE PROTÉGER LES TUYAUX CONTRE LES POSSIBLES ENDOMMAGEMENTS PENDANT LE TRAVAIL.

EN OPTION

- 5 DENTS DC DENTS DTE**