



TABLIER À FOURCHE FK FRONTAL



CHARGEUSES
COMPACTES



MINI-CHARGEUSES



CHARGEUSES



TRACTOPELLES



TÉLESCOPIQUES



LE TABLIER FRONTAL PERMET L'ACCROCHAGE À CHARGEUSES COMPACTES, CHARGEUSES SUR PNEUS, TÉLESCOPIQUES ET TRACTOPELLES. EQUIPÉ D'UNE PROTECTION DE SÉCURITÉ CONTRE LE RENVERSEMENT DES CHARGES PENDANT L'UTILISATION.



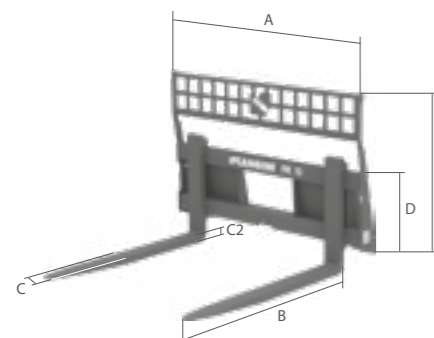
CARACTERISTIQUES TECHNIQUES STANDARD

1 CHÂSSIS DE PROTECTION

ÉVITE LA CHUTE DES MATÉRIAUX TRANSPORTÉS À L'INTÉRIEUR DE LA CABINE DU CHARGEUR PROTEGEANT L'OPÉRATEUR

EN OPTION

2 SYSTÈME D'ATTELAGE POUR CHARGEUSES ARTICULÉES, TRACTOPELLES ET TÉLESCOPIQUES



	MOD.	FK8	FK10 S	FK10	FK15	FK18	FK25	
A	MM	960	1150	1150	1150	1350	1350	
B	MM	1000	1000	1200	1200	1200	1200	
C	MM	80	80	80	100	100	100	
C2	MM	30	30	30	35	35	40	
D	MM	406	406	406	406	406	406	
E	MM	794	820	820	820	820	820	
	SANS COUPLEUR	KG	88	120	125	165	180	195
		KG	1000	1000	1000	1500	1800	2500



Sur la Forêt, 16 - 5340 SOREE (Belgique)
+32/83/67.72.33
info@monfortsa.be
www.monfortsa.be



Monfort SA



monfort.sa.soree